

TECSEER-ONYX
srl

Artemisia

Vasca per Rilassamento, Travaglio e Parto

Quadro Comandi

Il quadro comandi della Artemisia è localizzato nella parte posteriore della vasca.

Il quadro comandi è dotato di un display e possono essere gestite le seguenti funzioni:

- Visualizzazione della temperatura della vasca
- Apertura automatica dello scarico
- Controllo con telecamera
- Cromoterapia e accensione luci laterali

Sono opzionali le seguenti funzioni:

- Controllo quantità di acqua in ingresso
- Idromassaggio



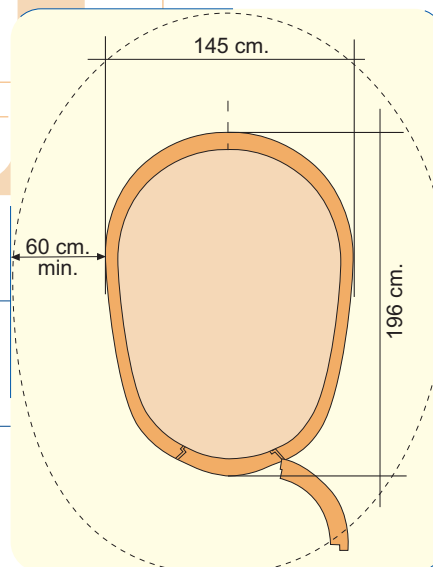
FACILITÀ D'INSTALLAZIONE.

L'installazione di Artemisia è estremamente semplice e rapida in quanto è sufficiente poggiare la vasca sul pavimento finito e collegare i tubi di servizio sotto la base di appoggio della vasca.

Caratteristiche Tecniche

Dimensioni interne della vasca:

Lunghezza	196 cm
Larghezza	140 cm
Altezza	80 cm
Peso	80 Kg
Capacità al troppo pieno	450 litri
Superficie appoggio	2.50 mq
Incid.carico (vasca piena)	215 Kg/mq



DIMENSIONI 196 x 140 x H80 cm
CONTENUTO 450 LITRI
PESO 80 Kg + riempimento
CARICO 215 Kg/m. (vasca piena)

Ergonomica

SISTEMI

- Controllo della temperatura dell'acqua entro +/- 0.1°C
- Illuminazione per controlli ginecologici.
- Disinfezione automatica.
- Aspiratore idraulico per eliminare eiezioni
- La partoriente può assumere tre differenti posizioni.
- Scarico rapido per emergenza.
- Idromassaggio a tre livelli Delicato-Medio-Vigoroso.

● SETTORE D'IMPIEGO:
Ostetricia
Neonatologia

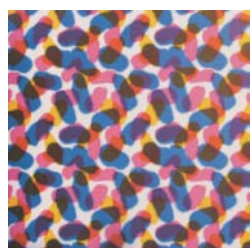
● IMPIEGHI PROFESSIONALI:
Ostetricia
Ginecologia

ALLESTIMENTO SALE PER PARTO DOLCE

La Tecser-Onyx dopo anni di esperienza nel settore specifico è in grado di progettare e fornire tutti gli elementi d'arredo necessari a rendere confortevole e subito familiare l'ambiente destinato al travaglio e parto. Inoltre tra la vasta gamma di suppellettili per il parto dolce sono disponibili numerosi articoli tipo la sedia per parto assistito e le controsoffittature a luce soffusa che consentono di rendere l'ambiente rilassante, evocando nello stesso tempo sicurezza a chi è in procinto di affrontare il momento del parto.

TECSEER-ONYX
srl

Via A. De Gasperi, 7 (z.ind.)
63030 Acquaviva Picena (AP)
Tel & Fax 0735 59.28.54
tecseronyx.com
info@tecseronyx.com



La Vasca Artemisia

Rappresenta il più valido ausilio a tutti quei medici ed ostetriche che eseguono il parto in acqua.

Anni di esperienza in questo settore hanno permesso a Tecser-Onyx di mettere a punto questo ausilio medico, tenendo conto di tutti i particolari di cui hanno bisogno il medico professionista e la neo mamma durante il parto acquatico. Sicurezza & Comfort sono i "must" progettuali di Artemisia, la simbiosi di materiali e forme danno vita ad uno strumento dall'aspetto estremamente gradevole ed accogliente, dal punto di vista della gestante, in specialmodo se alla prima esperienza, è importante affrontare il parto con serenità ed in un ambiente che ben si distingue dalla sala parto tradizionale. Lo studio dell'ergonomia delle forme fa sì che la gestante all'interno di Artemisia assuma una postura di completa decontrattura muscolare, la particolare seduta con supporto lombare e per le braccia facilita il rilassamento generale della gestante.

I faretto posti all'interno della vasca assicurano una efficace illuminazione per effettuare controlli ginecologici prima e durante il parto, la particolare forma della Artemisia rende possibili esami tattili e stimolazioni ginecologiche direttamente dall'esterno della vasca.

SICUREZZA

Artemisia offre alle sue utenze uno standard elevato di sicurezza. Il fondo della vasca, è munito di un particolare anti-scivolo sul fondo che assicura una presa sicura del piede.

Artemisia è realizzata in "Fiberglass Ceramico" un materiale totalmente impermeabile. La vasca può essere disinfettata con qualsiasi presidio medico chirurgico in modo completamente automatico con attivazione di sicurezza temporizzata. Dal punto di vista della sicurezza, la Artemisia risponde alle norme CE e CEI. Le pompe idrauliche con cui è equipaggiata la vasca non hanno l'asse a contatto con l'acqua. La vasca viene fornita con un aspiratore di eiezioni che consente di eliminare grumi ed emissioni che si possono verificare durante il parto. Lo scarico rapido permette il deflusso dell'acqua in breve tempo. In situazioni di emergenza è possibile usare la particolare maniglia per aprire parzialmente la porta ed effettuare uno scarico immediato. All'interno di Artemisia sono ben visibili i pulsanti di chiamata che la gestante può facilmente raggiungere con le mani per effettuare la richiesta di assistenza.

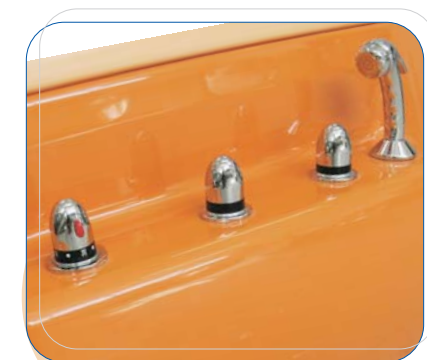
SICUREZZA PER LA PARTORIENTE

Le dimensioni ergonomiche, studiate accuratamente, danno sicurezza alla Partoriente. Completamente immersa in acqua, qualunque sia la posizione presa, la Partoriente può sempre entrare facilmente in contatto con tutte le parti della vasca come appoggi, maniglioni d'appiglio, sedile sagomato, supporto schiena-braccia, bordi prensili, pulsanti di chiamata, fondo antiscivolo, etc. Questi elementi concorrono ad eliminare le sensazioni di timore dell'immersione, permettendo un contatto fisico, che rendendo immediatamente familiare la vasca alla Partoriente.

Ergonomica

ELEMENTI DI INTERESSE MEDICO

Il sedile ergonomico della vasca conferisce una postura totalmente decontratta al corpo della gestante che si accinge ad affrontare il parto. Le particolari forme del supporto lombare e di quello per le braccia favoriscono il rilassamento generale di tutta la muscolatura del corpo. L'ergonomia di Artemisia e le sue dimensioni contenute, consentono al personale che esegue il parto in acqua, di intervenire per esami e controlli direttamente dall'esterno. Due faretti orientati creano una efficace illuminazione per controlli ginecologici e visite. La telecamera alloggiata all'interno della vasca, consente al medico ed alla neo-mamma, di controllare quanto accade all'interno della vasca durante tutte la fasi del parto dal monitor ad essa collegato. Due faretti multiled (12R, 18G,



30B) posti all'interno di Artemisia consentono di ottenere un effetto cromatico, che abbinato alle note di apposite melodie, pongono la gestante in un microsito sereno e rilassante sotto tutti i punti di vista. Il sistema di aspirazione delle eiezioni, una pompa a membrana montata nella vasca, in corrispondenza della zona parto, fa sì che le secrezioni fisiologiche che si verificano durante il parto vengano fatte defluire, evitando così la contaminazione dell'acqua presente nella vasca. Il termometro digitale a risposta istantanea consente agli operatori di tenere costantemente sotto controllo la temperatura dell'acqua nella vasca con precisione decimale. Ultimo, non per importanza, è il pulsante di chiamata del personale, posto a portata di mano della gestante.

ELEMENTI D'INTERESSE PER LA PARTORIENTE

Appoggi laterali per le braccia.

Sedile Ergonomico con supporto lombare fisiologico

Forma Fisiologica, studiata ergonomicamente per assumere confortevoli Posture attive e passive.



COMFORT

La Superficie calda al tatto, del "Fiberglass Ceramico" assicura una confortevole costanza di temperatura.

Il sedile ergonomico permette di assumere diverse posizioni. La soglia della porta è leggermente sollevata rispetto al fondo della vasca, questo permette il riempimento parziale della vasca dimezzando i tempi di riempimento. La temperatura dell'acqua viene mantenuta costante elettronicamente e può essere vista direttamente dalla partoriente sul termometro digitale. Il sistema idromassaggio air-pool, con intensità regolabile a 3 livelli: Delicato, Medio e Vigoroso, favorisce il rilassamento della Partoriente.

Artemisia



FIBERGLASS CERAMICO

Scocca e quadro comandi sono realizzati in "Fiberglass Ceramico". Tutti i materiali impiegati sono apiretici. Nella scocca sono posizionati sportelli di ispezione che consentono un facile accesso ed una rapida sanificazione.

Il telaio interno della vasca è realizzato in poltruso di vetro ed assicura oltre ad una buona resistenza meccanica anche un totale isolamento elettrico con il terreno.

Artemisia è destinata ad operare in ambito prettamente ospedaliero pertanto è realizzata con materiali atossici e facili da disinfettare.